

friendlyway butler 17[®]



Der Verwandlungskünstler

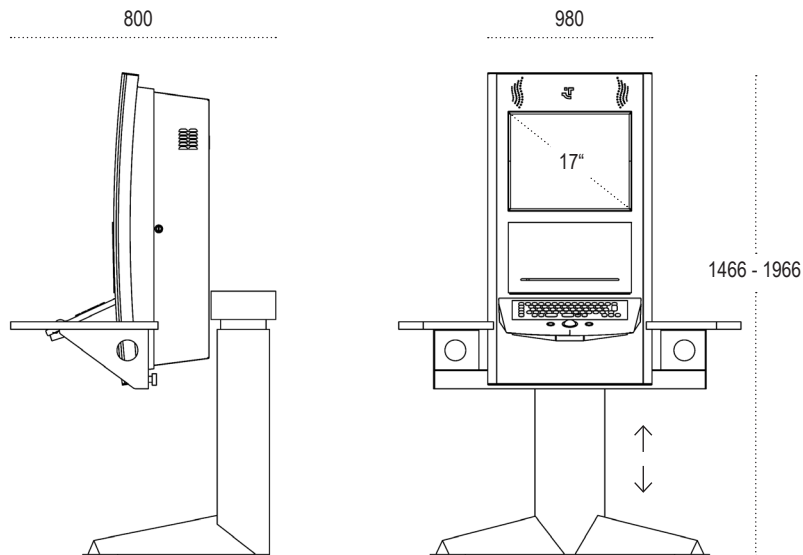
Im Bereich der barrierefreien Kiosknutzung setzt der friendlyway butler 17 völlig neue Maßstäbe.

Der friendlyway butler 17 lässt sich elektrisch per Knopfdruck in seiner Höhe verstellen. Damit ist er ideal für den Einsatz etwa in Kliniken, Behörden oder an touristischen Standorten geeignet.

Wie alle friendlyway Terminals besticht der friendlyway butler 17 optisch durch eine veredelte Eloxal- oder Hochglanzlackoberfläche. Die Multifunktionsplatte bietet höchste Flexibilität. Trotz des kompakten Gehäuses befindet sich im Inneren des friendlyway butlers 17 ein moderner, leistungsstarker Computer.

Sie können ihn wahlweise als freistehendes Modell oder zur direkten Montage an der Wand erwerben.





Technische Daten

friendlyway butler 17

Ausstattung

- 17" (Auflösung: 1280 x 1024 Pixel), 50 kg
- 980 * 1466 bis 1966 * 800 mm (Breite * Höhe * Tiefe), 80 kg
- Einblickwinkel: 160° / 160°
- Helligkeit: 300 cd/qm
- Touch: SAW, Surface Acoustic Wave
- Computer: Small Form Factor PC, Dell™ Optiplex™ 760 (oder leistungsmäßig vergleichbar)
- Gehäuse: Aluminium Front, Aluminium Profile mit verchromten Zierleisten, pulverbeschichtete Metall Rückwand. Zum entriegeln kann das Terminal seitlich aufgesperrt werden und nach vorne geöffnet werden. Der stabile Scharniermechanismus ist auch für raue Einsätze geeignet.
- Stromversorgung: Intern 85 - 265 VAC
- Umgebungstemperatur: +5°C - +35°C
- Einsatzort: Indoor

Highlights

- Unvergleichbares Design
- Hochwertige Verarbeitung
- Flexibel einsetzbar
- Neueste Computer Technologie
- Zahlreiche Ausstattungsoptionen verfügbar
- Integration von kundenspezifischer Hardware einfach und schnell möglich

Sonderausstattung

- Integrierte HiFi Lautsprecher
- Touchscreen (normal oder schlagfest)
- Tastatur (Kunststoff oder vandalensicher aus Edelstahl)
- Magnet- und Chipkartenleser
- Thermodrucker (58 mm bis DIN A4)
- Bezahlfunktionen (Münz- und Geldscheinprüfer)
- Netzwerkanbindung per Funk (wireless LAN)
- Webcam
- Barcode-Leser
- Telefonoptionen (analog und VoIP)
- Folienbeklebung in Ihrem Firmen CI auf dem System
- Systembeheizung
- Weitere Ausstattungsoptionen auf Anfrage

Einsatzgebiete

- Barriere freier Zugang durch elektrische Höhenverstellung
- Individuell anpassbar für jeden Benutzer

Besucherbegrüßungsstationen, Information Kiosks, Virtueller Portier Lösungen, Mitarbeiterterminal, Wegeleitsysteme, Spielstationen für die Gastronomie, Adresserfassungsterminals