

friendlyway van 17[®]

Der schlanke Alleskönner

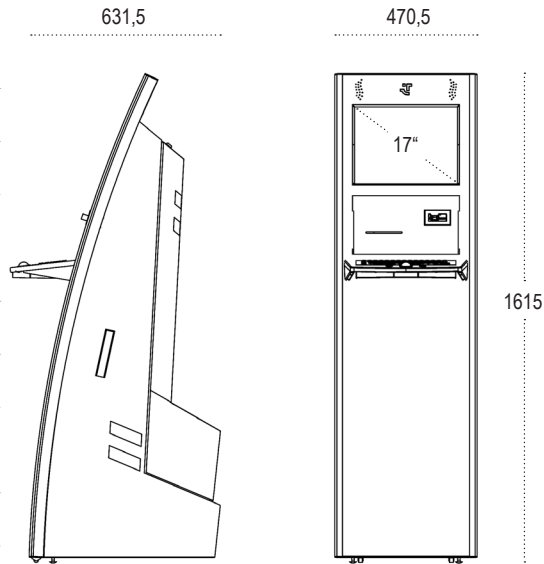
Der friendlyway van 17 verbindet das Design des friendlyway classic 17/19 mit einem besonders großen Raumangebot für den modularen Aufbau eines leistungsstarken Kiosksystems.

Nahezu alle gängigen Hardwareerweiterungen (Drucker, Barcode- und Kartenleser, Webcam, etc.) können gleichzeitig in das Gerät integriert werden. Die eingebaute Multifunktionsplatte ermöglicht zudem alle Komponenten auch später noch zu wechseln, ohne dass das Terminal zuvor eingeschendet werden muss.

Obwohl der friendlyway van 17 viel Platz für Technologie bietet ist er im Erscheinungsbild schlank und elegant. Durch Verankerungen am Boden erhält der friendlyway van 17 zusätzliche Standfestigkeit auch für den öffentlichen Einsatz.

Mit Hilfe beleuchteter Werbeflächen, individueller Beklebung oder farbiger Lackierung lässt sich das System problemlos an das Corporate Design Ihrer Firma anpassen.





Technische Daten

friendlyway van 17

Ausstattung

- 17" (Auflösung: 1280 x 1024 Pixel)
- 470,5 * 1615 * 631,5 mm (Breite * Höhe * Tiefe), 60 kg
- Einblickwinkel: 160° / 160°
- Helligkeit: 300 cd/qm
- Touch: SAW, Surface Acoustic Wave
- Computer: Small Form Factor PC, Dell™ Optiplex™ 760 (oder leistungsmäßig vergleichbar), sowie mini Tower
- Gehäuse: Aluminium Front, Aluminium Profile mit verchromten Zierleisten, pulverbeschichtetes Metall Chassis
- Stromversorgung: Intern 85 - 265 VAC
- Umgebungstemperatur: +5°C - +35°C
- Einsatzort: Indoor

Highlights

- Elegantes Designergehäuse
- Gehäuse Aluminium eloxiert
- Verchromte Seitenleisten
- Brillantes 17" Display

Sonderausstattung

- Touchscreen (normal oder schlagfest)
- Integrierte HiFi Lautsprecher
- Tastatur (Kunststoff oder vandalensicher aus Edelstahl)
- Magnet- und Chipkartenleser
- Thermodrucker (58 mm bis DIN A4)
- Laserdrucker
- Webcam
- Ultraschall Näherungssensor
- Barcode-Leser
- DVD-Brenner
- Speicherkartenlesegerät
- Bezahlfunktionen (Münz- und Geldscheinprüfer)
- Netzwerkanbindung per Funk (wireless LAN)
- Telefonoptionen (analog und VoIP)
- Beleuchtete Werbetafel mit individuellem Design
- Folienbeklebung in Ihrem Firmen CI auf dem System
- USV für unterbrechungsfreie Stromversorgung
- Weitere Ausstattungsoptionen auf Anfrage

Einsatzgebiete

Point of Sale (durch zahlreiche Erweiterungen auch an Ihre Applikation adaptierbar), Messeinsatz, Wegeleitsysteme, Ladengeschäfte Cueing System, Anmelde- und Rezeptionssysteme